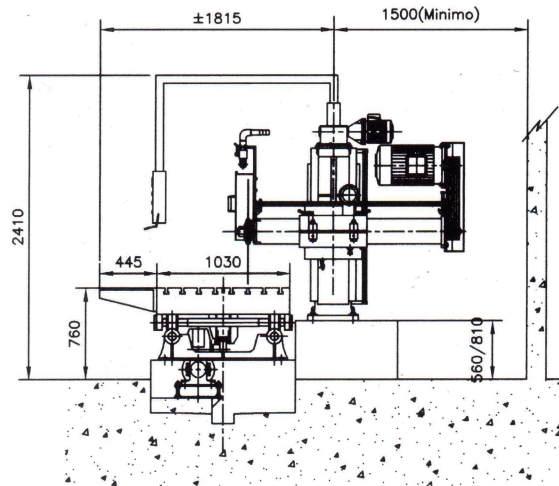
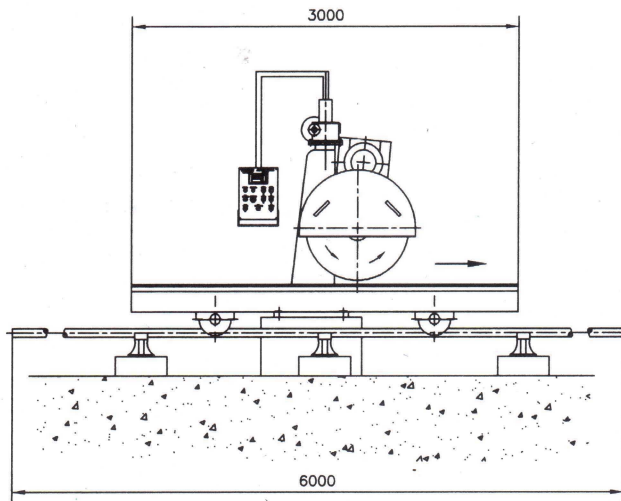


CUTTING STONE MACHINE Type 104

MACHINE DÉBITEUSE Type 104



MODELO MODEL MODELO	Obs. Notas	Potência Power Puissance C.V. / H.P.	DISCO - DISC. - DISQUE						PLANO / TABLE / CHARIOT	
			Ø Máx Ø Máx Ø Máx mm	Desloc. Vertical Vertical Travel Depl. vertical	Desl. Transversal Transverse travel Dapl. mm	Largura máx. corte Máx cutting width mm	Comp. máx. corte Máx cutting length mm	Profund. máx. corte Máx cutting depth mm	Dimensões Dimensions mm	Accionamento Driving mm
104.15SP	-	15	Ø600	E	900	860	3500	215	-	-
104.15PM25	(1)	15	Ø600	E	900	860	3500	215	2500X800	M
104.15PM30	(1)	15	Ø600	E	900	860	3500	215	3000X1000	M
104.20SP	-	20	Ø800	E	900	860	3500	275	-	-
104.20 PM30	(1)	20	Ø800	E	900	860	3500	275	3000X1000	M
104.20PE30	-	20	Ø800	E	900	860	3500	275	3000X1000	E
104.20PE30PA	(2)	20	Ø800	E	900	860	3500	275	3000X1000	E/A
104.25SP	-	25	Ø1000	E/A	900	860	3500	360	-	-
104.25PM30	(1)	25	Ø1000	E	900	860	3500	360	3000X1000	M
104.25PE30	(1)	25	Ø1000	E	900	860	3500	360	3000X1000	E
104.25PE30PA	(2)	25	Ø1000	E/A	900	860	3500	360	3000X1000	E/A

E- ELÉCTRICO/ ELECTRIC/ ELECTRIQUE, **A** - AUTOMÁTICO/ AUTOMATIC/ AUTOMATIQUE, **SP** - SEM PLANO/ WITHOUT TABLE/ SANS PLAN, **PM** - PLANO MANUAL/ MANUAL TABLE/ LE PLAN MANUEL, **PE**- PLANO ELÉCTRICO/ ELECTRIC TABLE/ LE PLAN ELECTRIQUE, **PA**- PROGRAMADOR AUTOMÁTICO/ AUTOMATIC PROGRAMME/ LE PROGRAMMEUR AUTOMATIQUE, **(1)** COM LEITOR DE COTAS/ WITH DIGITAL MEASURE EQUIPMENT/ AVEC LECTUER DE QUOTAS **(2)** COM COPIADOR/ WITH COPIER/ AVEC COPIADOR

- Esta máquina de fácil manuseamento obtém uma excelente prestação devido às suas características funcionais, modernas e simples.

- O quadro de alimentação eléctrica é instalado na própria máquina por forma a facilitar o acesso e funcionalidade do operador.

Volume de embalagem (mm)
6330 x 2920 x 2650

- An easy-to-handle machine of extraordinary productivity.

- Electrical commands, of easy access to the operator, are placed in the machine .

Packing Dimensions (mm)
6330 x 2920 x 2650

- Cette machine est de facile utilisation et elle a une excellente prestation du a leurs caractéristiques fonctionnelles, modernes et simples.

- Pour meilleur accès et fonctionnalité de l'opérateur les commandes électriques sont installés dans de la machine.

Volume emballage (mm)
6330 x 2920 x 2650

OLIMAR

Apartado 3 • S. Pedro • 2384 - 909 ALCANENA • Portugal
Tel. + 351 249 889 200 • Fax + 351 249 889 209
E-Mail: info@olimar.com.pt Web Page : www.olimar.com.pt