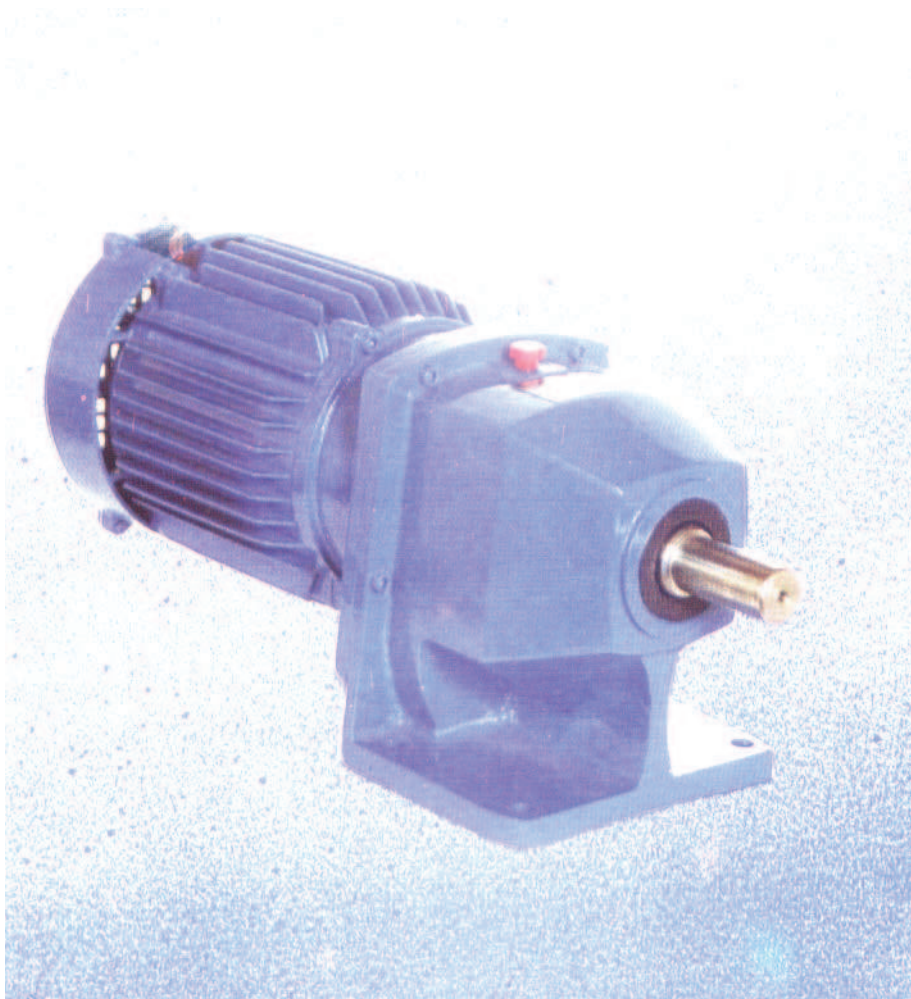


**MOTO-REDUTORES  
MOTORIZED GEARBOXES  
TIPO UZ / TYPE UZ**



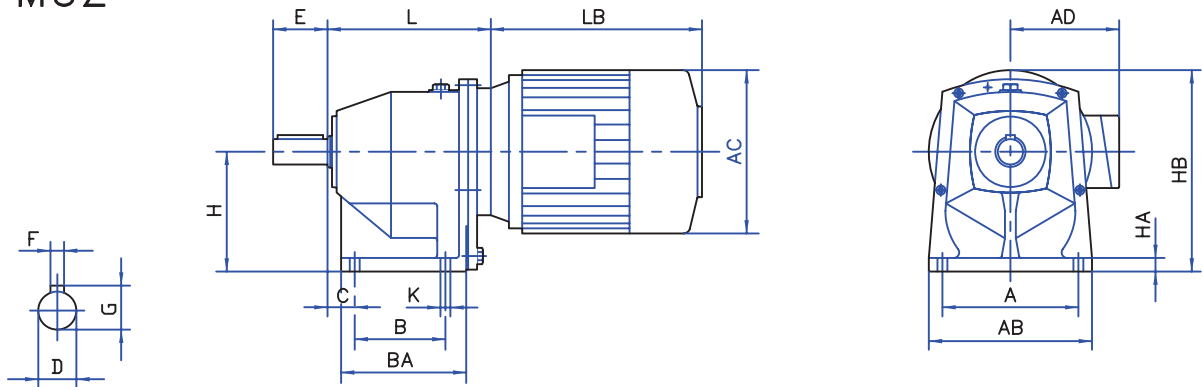
# OLIMAR

## TABELA DE POTENCIAS

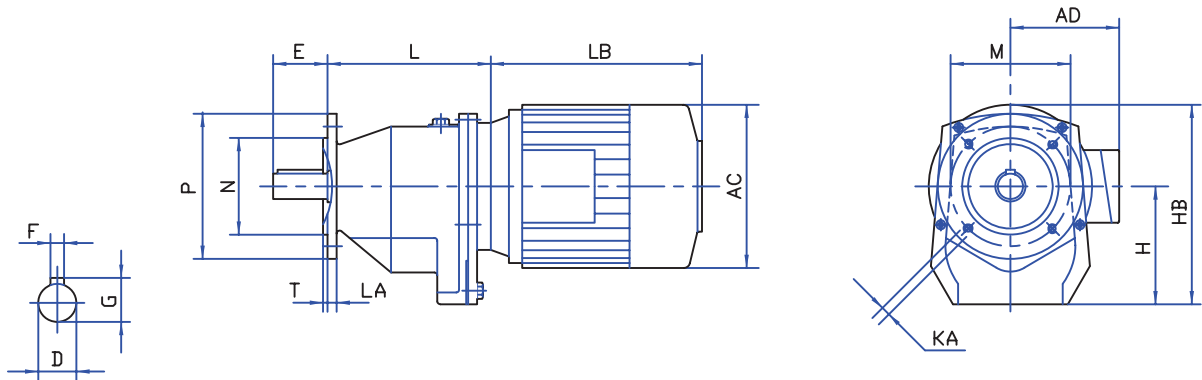
## TABLE OF POWER

| TIPO              |      | MUZ-MUZF-UZ-UZF     |                |                   |                       | TYPE          |      | MUZ-MUZF-UZ-UZF               |                        |
|-------------------|------|---------------------|----------------|-------------------|-----------------------|---------------|------|-------------------------------|------------------------|
| POTENCIA<br>POWER |      | VEL.SAIDA<br>OUTPUT | RAZAO<br>RATIO | MOMENTO<br>TORQUE | F.SERVIÇO<br>S.FACTOR | TIPO          | TYPE | N. DE FABRICO<br>ORDER NUMBER | PESO<br>WEIGHT<br>(Kg) |
| CV                | KW   | R.P.M.              | i              | M2 (Nm)           |                       |               |      |                               |                        |
| 0,5               | 0,37 | 72                  | 19,1           | 50                | 1,3                   | MUZ100/71M-4  |      | 358.533                       | 11,8                   |
|                   |      | 84                  | 16,4           | 43                | 1,5                   | MUZ100/71M-4  |      | 358.459                       | 11,8                   |
|                   |      | 108                 | 12,8           | 33                | 1,9                   | MUZ100/71M-4  |      | 358.357                       | 11,8                   |
|                   |      | 130                 | 10,6           | 28                | 2,4                   | MUZ100/71M-4  |      | 358.296                       | 11,8                   |
|                   |      | 180                 | 7,6            | 20                | 3,2                   | MUZ100/71M-4  |      | 213.357                       | 11,8                   |
|                   |      | 222                 | 6,2            | 16                | 3,9                   | MUZ100/71M-4  |      | 213.296                       | 11,8                   |
|                   |      | 263                 | 10,6           | 14                | 2,3                   | MUZ100/71M-2  |      | 358.296                       | 11,8                   |
|                   |      | 367                 | 7,6            | 10                | 3,1                   | MUZ100/71M-2  |      | 213.357                       | 11,8                   |
|                   |      | 450                 | 6,2            | 8                 | 3,8                   | MUZ100/71M-2  |      | 213.296                       | 11,8                   |
| 0,75              | 0,55 | 47                  | 19,1           | 114               | 3                     | MUZ132/80M-6  |      | 359.531                       | 17,3                   |
|                   |      | 58                  | 15,5           | 92                | 2,6                   | MUZ132/80M-6  |      | 359.431                       | 17,3                   |
|                   |      | 72                  | 19,1           | 75                | 3,1                   | MUZ132/80M-4  |      | 359.531                       | 17,3                   |
|                   |      | 96                  | 14,5           | 56                | 1,1                   | MUZ100/80M-4  |      | 272.533                       | 13,6                   |
|                   |      | 112                 | 12,5           | 48                | 1,3                   | MUZ100/80M-4  |      | 272.459                       | 13,6                   |
|                   |      | 144                 | 9,7            | 37                | 1,6                   | MUZ100/80M-4  |      | 272.357                       | 13,6                   |
|                   |      | 174                 | 8,0            | 31                | 2,1                   | MUZ100/80M-4  |      | 272.296                       | 13,6                   |
|                   |      | 222                 | 6,3            | 24                | 2,7                   | MUZ100/80M-4  |      | 213.296                       | 13,6                   |
|                   |      | 263                 | 10,6           | 20                | 1,6                   | MUZ100/71M-2  |      | 358.296                       | 11,8                   |
| 367               | 7,6  | 15                  | 2,1            | MUZ100/71M-2      |                       | 213.357       | 11,8 |                               |                        |
| 450               | 6,2  | 12                  | 2,6            | MUZ100/71M-2      |                       | 213.296       | 11,8 |                               |                        |
| 1                 | 0,75 | 72                  | 19,1           | 100               | 1,6                   | MUZ132/80M-4  |      | 359.531                       | 17,3                   |
|                   |      | 90                  | 15,5           | 80                | 2                     | MUZ132/80M-4  |      | 359.431                       | 17,3                   |
|                   |      | 112                 | 12,5           | 64                | 1                     | MUZ100/80M-4  |      | 272.459                       | 14,3                   |
|                   |      | 144                 | 9,7            | 50                | 1,2                   | MUZ100/80M-4  |      | 272.357                       | 14,3                   |
|                   |      | 174                 | 8,0            | 41                | 1,5                   | MUZ100/80M-4  |      | 272.296                       | 14,3                   |
|                   |      | 222                 | 6,3            | 32                | 1,9                   | MUZ100/80M-4  |      | 213.296                       | 14,3                   |
|                   |      | 290                 | 9,7            | 25                | 1,1                   | MUZ100/80M-2  |      | 272.357                       | 14,3                   |
|                   |      | 354                 | 8,0            | 20                | 1,4                   | MUZ100/80M-2  |      | 272.296                       | 14,3                   |
|                   |      | 450                 | 6,3            | 16                | 1,8                   | MUZ100/80M-2  |      | 213.296                       | 14,3                   |
| 1,5               | 1,1  | 60                  | 15,3           | 180               | 1,6                   | MUZ132/90L-6  |      | 288.531                       | 22,4                   |
|                   |      | 74                  | 12,4           | 145               | 2,2                   | MUZ132/90L-6  |      | 288.431                       | 22,4                   |
|                   |      | 91                  | 15,3           | 118               | 1,9                   | MUZ132/90S-4  |      | 288.531                       | 20,5                   |
|                   |      | 112                 | 12,4           | 96                | 2,4                   | MUZ132/90S-4  |      | 288.431                       | 20,5                   |
|                   |      | 142                 | 9,8            | 76                | 2,8                   | MUZ132/90S-4  |      | 288.339                       | 20,5                   |
|                   |      | 184                 | 7,6            | 58                | 1,1                   | MUZ100/90S-4  |      | 213.357                       | 17,5                   |
|                   |      | 222                 | 6,3            | 48                | 1,3                   | MUZ100/90S-4  |      | 213.296                       | 17,5                   |
|                   |      | 290                 | 9,7            | 37                | 1                     | MUZ100/80M-2  |      | 272.357                       | 14,3                   |
|                   |      | 354                 | 8,0            | 30                | 1,2                   | MUZ100/80M-2  |      | 272.296                       | 14,3                   |
| 450               | 6,3  | 24                  | 1,4            | MUZ100/80M-2      |                       | 213.296       | 14,3 |                               |                        |
| 2                 | 1,5  | 91                  | 15,3           | 157               | 1,3                   | MUZ132/90L-4  |      | 288.531                       | 22,4                   |
|                   |      | 112                 | 12,4           | 128               | 1,7                   | MUZ132/90L-4  |      | 288.431                       | 22,4                   |
|                   |      | 142                 | 9,8            | 101               | 2,1                   | MUZ132/90L-4  |      | 288.339                       | 22,4                   |
|                   |      | 184                 | 7,6            | 78                | 1                     | MUZ100/90L-4  |      | 213.357                       | 19,4                   |
|                   |      | 222                 | 6,3            | 65                | 1,2                   | MUZ100/90L-4  |      | 213.296                       | 19,4                   |
|                   |      | 290                 | 9,8            | 49                | 2                     | MUZ132/90S-2  |      | 288.339                       | 20,5                   |
|                   |      | 372                 | 7,6            | 38                | 1                     | MUZ100/90S-2  |      | 213.357                       | 17,5                   |
|                   |      | 450                 | 6,3            | 32                | 1,2                   | MUZ100/90S-2  |      | 213.296                       | 17,5                   |
|                   |      | 3                   | 2,2            | 100               | 9,4                   | 215           | 1,1  | MUZ132/112M-6                 |                        |
| 127               | 7,4  |                     |                | 169               | 1,3                   | MUZ132/112M-6 |      | 218.339                       | 35                     |
| 150               | 9,4  |                     |                | 143               | 1,2                   | MUZ132/100L-4 |      | 218.431                       | 27                     |
| 190               | 7,4  |                     |                | 113               | 1,4                   | MUZ132/100L-4 |      | 218.339                       | 27                     |
| 235               | 6,0  |                     |                | 91                | 1,7                   | MUZ132/100L-4 |      | 218.274                       | 27                     |
| 290               | 9,8  |                     |                | 74                | 1,2                   | MUZ132/90L-2  |      | 288.339                       | 22,4                   |
| 385               | 7,4  |                     |                | 56                | 1,6                   | MUZ132/90L-2  |      | 218.339                       | 22,4                   |
| 475               | 6,0  |                     |                | 45                | 2,1                   | MUZ132/90L-2  |      | 218.274                       | 22,4                   |
| 4                 | 3    |                     |                | 190               | 7,4                   | 151           | 1,2  | MUZ132/100L-4                 |                        |
|                   |      | 235                 | 6,0            | 122               | 1,4                   | MUZ132/100L-4 |      | 218.274                       | 30                     |
|                   |      | 385                 | 7,4            | 74                | 1,1                   | MUZ132/100L-2 |      | 218.339                       | 30                     |
|                   |      | 475                 | 6,0            | 60                | 1,3                   | MUZ132/100L-2 |      | 218.274                       | 30                     |

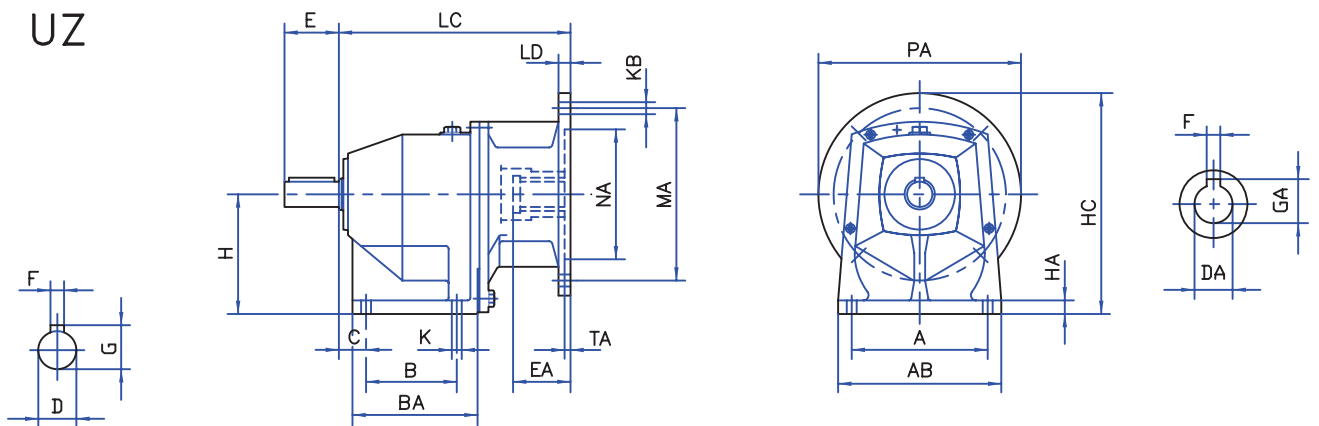
### MUZ



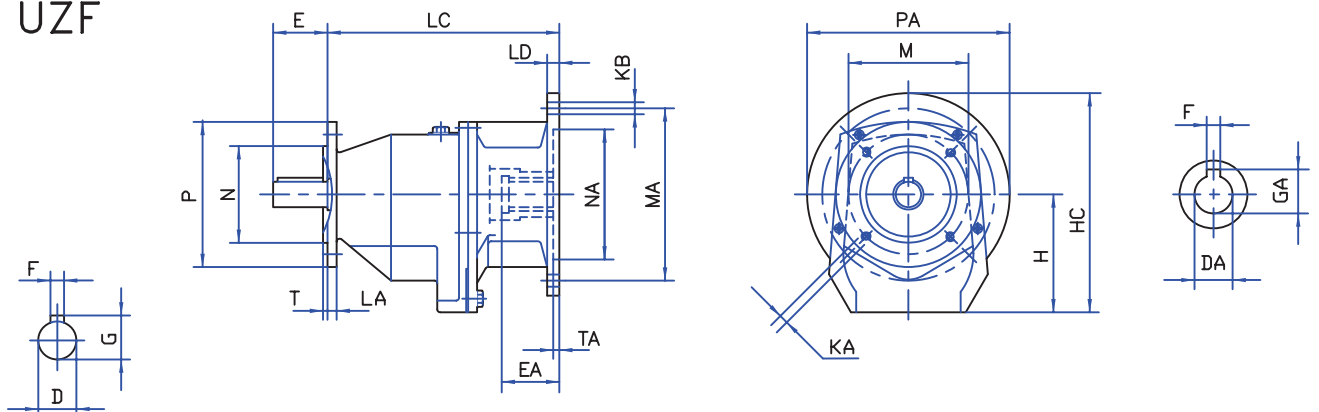
### MUZF



### UZ



### UZF



# OLIMAR

## DIMENSOES ATRAVANCAMENTO

## OVERALL DIMENSIONS

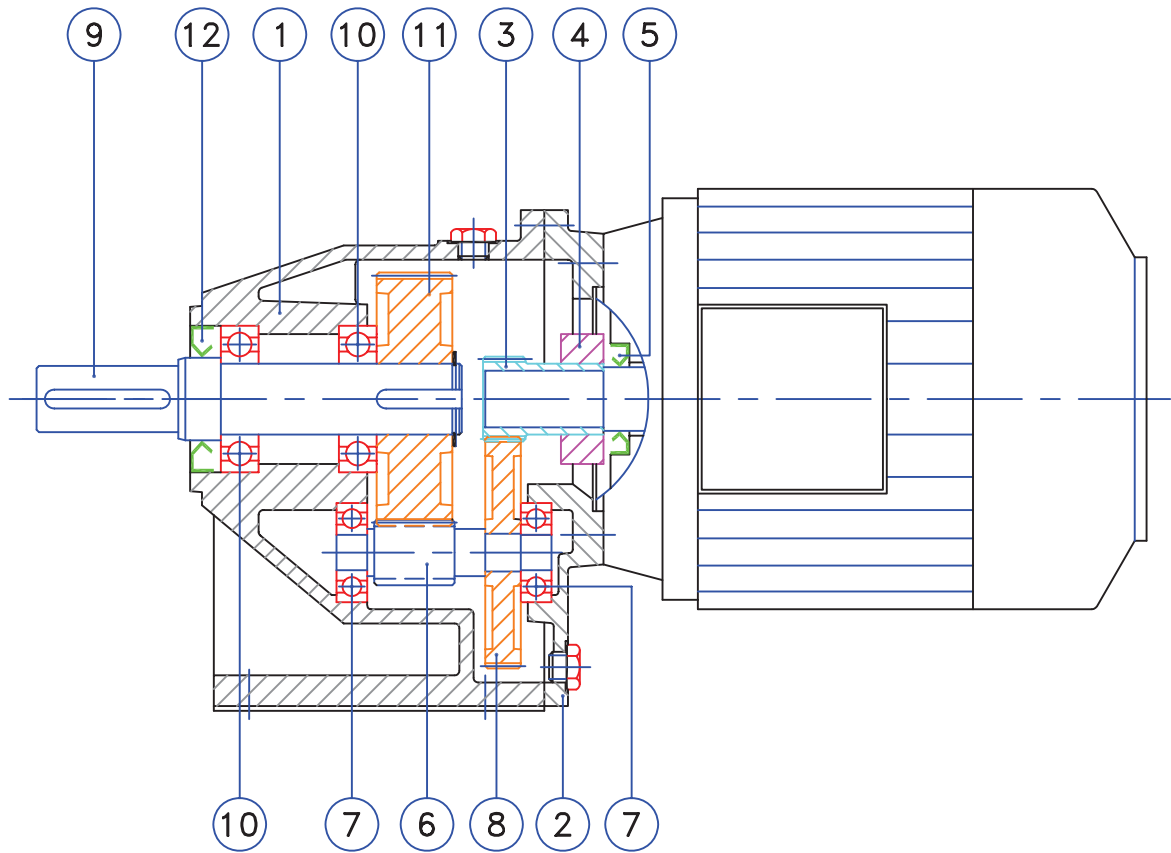
| TIPO TYPE<br>MUZ-MUZF<br>UZ-UZF | A   | AB  | AC  | AD  | B   | BA  | C    | D<br>j6 | DA<br>F7 | E  | EA | F | G    | GA | H   | HA | HB  |
|---------------------------------|-----|-----|-----|-----|-----|-----|------|---------|----------|----|----|---|------|----|-----|----|-----|
| 100/71M                         | 135 | 160 | 142 | 100 | 80  | 115 | 27,5 | 24      | 14       | 50 | 35 | 8 | 26,9 | 27 | 100 | 12 | 171 |
| 100/80M                         |     |     | 19  | 45  |     |     |      |         | 179      |    |    |   |      |    |     |    |     |
| 100/90S                         |     |     | 24  | 55  |     |     |      |         | 189      |    |    |   |      |    |     |    |     |
| 100/90L                         |     |     | 24  | 55  |     |     |      |         | 189      |    |    |   |      |    |     |    |     |
| 132/80M                         | 150 | 180 | 158 | 120 | 100 | 140 | 30   | 28      | 19       | 60 | 45 | 8 | 30,9 | 31 | 132 | 15 | 211 |
| 132/90S                         |     |     | 24  | 55  |     |     |      |         | 221      |    |    |   |      |    |     |    |     |
| 132/90L                         |     |     | 24  | 55  |     |     |      |         | 221      |    |    |   |      |    |     |    |     |
| 132/100L                        |     |     | 28  | 65  |     |     |      |         | 229      |    |    |   |      |    |     |    |     |
| 132/112M                        |     |     | 28  | 65  |     |     |      |         | 242      |    |    |   |      |    |     |    |     |

| TIPO TYPE<br>MUZ-MUZF<br>UZ-UZF | HC  | K  | KA | KB   | L   | LA | LB  | LC  | LD | M   | MA  | N   | NA  | P   | PA  | T   | TA  |     |     |
|---------------------------------|-----|----|----|------|-----|----|-----|-----|----|-----|-----|-----|-----|-----|-----|-----|-----|-----|-----|
| 100/71M                         | 180 | 9  | M8 | 9    | 145 | 10 | 215 | 205 | 10 | 115 | 130 | 95  | 110 | 140 | 160 | 3   | 3,5 |     |     |
| 100/80M                         | 200 |    |    | 11,5 |     |    | 155 | 215 | 11 |     | 165 |     |     |     |     |     | 130 | 200 | 3,5 |
| 100/90S                         | 200 |    |    | 11,5 |     |    | 165 | 225 | 12 |     | 165 |     |     |     |     |     | 130 | 200 | 3,5 |
| 100/90L                         | 200 |    |    | 11,5 |     |    | 165 | 225 | 12 |     | 165 |     |     |     |     |     | 130 | 200 | 3,5 |
| 132/80M                         | 232 | 12 | M8 | 11,5 | 170 | 10 | 240 | 240 | 11 | 130 | 165 | 110 | 130 | 160 | 200 | 3,5 | 3,5 |     |     |
| 132/90S                         | 232 |    |    | 11,5 |     |    | 180 | 255 | 12 |     | 165 |     |     |     |     |     | 130 | 200 | 3,5 |
| 132/90L                         | 232 |    |    | 11,5 |     |    | 180 | 280 | 12 |     | 165 |     |     |     |     |     | 130 | 200 | 3,5 |
| 132/100L                        | 257 |    |    | 14   |     |    | 190 | 305 | 14 |     | 215 |     |     |     |     |     | 180 | 250 | 4   |
| 132/112M                        | 257 |    |    | 14   |     |    | 190 | 332 | 14 |     | 215 |     |     |     |     |     | 180 | 250 | 4   |

POSICOES DE MONTAGEM

MOUNTING POSITION

|    | MUZ | MUZF | UZ | UZF |
|----|-----|------|----|-----|
| B3 |     |      |    |     |
| B6 |     |      |    |     |
| B7 |     |      |    |     |
| B8 |     |      |    |     |
| V5 |     |      |    |     |
| V6 |     |      |    |     |

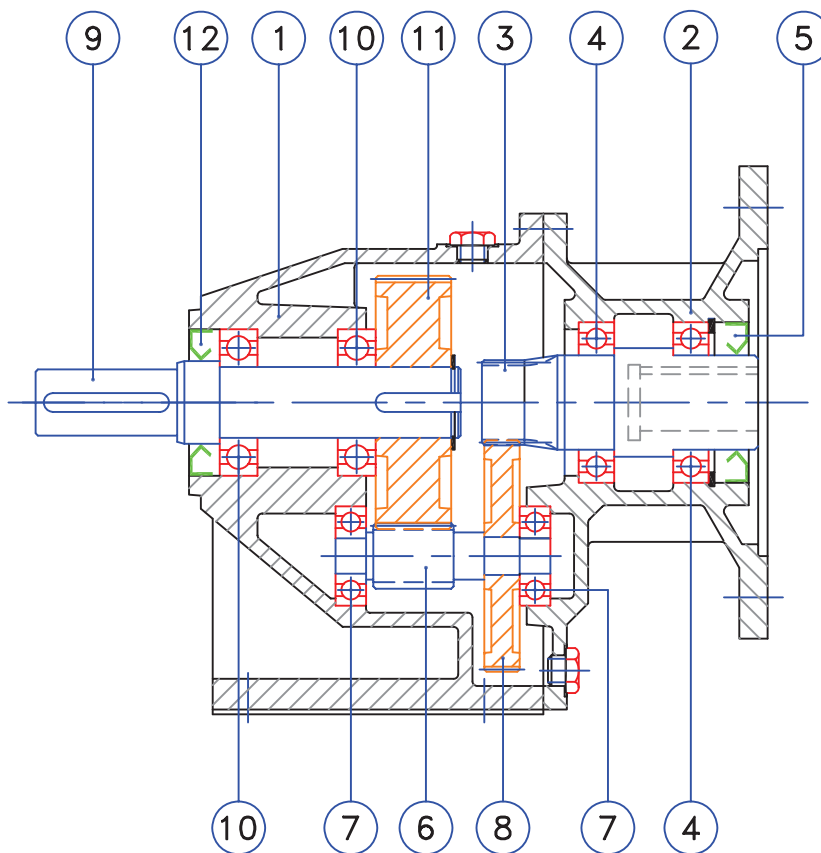


| POSIÇÃO | LISTA DE MATERIAL       |
|---------|-------------------------|
| 1       | CARTER                  |
| 2       | SUORTE                  |
| 3       | CARRETE HELICOIDAL      |
| 4       | ANILHO                  |
| 5       | RETENTOR                |
| 6       | VEIO CARRETE HELICOIDAL |
| 7       | ROLAMENTO               |
| 8       | RODA HELICOIDAL         |
| 9       | VEIO DE SAIDA           |
| 10      | ROLAMENTO               |
| 11      | RODA HELICOIDAL         |
| 12      | RETENTOR                |

Por favor indique  
pela seguinte ordem: Tipo do moto-redutor  
N. de fabrico  
posição de montagem  
N. da respectiva peça

| ITEM N. | SPARE PARTS LIST   |
|---------|--------------------|
| 1       | GEAR HOUSING       |
| 2       | SUPPORT            |
| 3       | HELICAL GEAR       |
| 4       | SWIVEL             |
| 5       | SEAL RING          |
| 6       | HELICAL GEAR SHAFT |
| 7       | BEARING            |
| 8       | HELICAL GEAR WHELL |
| 9       | OUTPUT SHAFT       |
| 10      | BEARING            |
| 11      | HELICAL GEAR WHELL |
| 12      | SEAL RING          |

To order spare parts  
please specify: syze of motorised gearbox  
order number  
mouting position  
part number as shown



| POSIÇÃO | LISTA DE MATERIAL       |
|---------|-------------------------|
| 1       | CARTER                  |
| 2       | SUPORTE                 |
| 3       | VEIO CARRETE HELICOIDAL |
| 4       | ROLAMENTO               |
| 5       | RETENTOR                |
| 6       | VEIO CARRETE HELICOIDAL |
| 7       | ROLAMENTO               |
| 8       | RODA HELICOIDAL         |
| 9       | VEIO DE SAIDA           |
| 10      | ROLAMENTO               |
| 11      | RODA HELICOIDAL         |
| 12      | RETENTOR                |

Por favor indique  
pela seguinte ordem: Tipo do moto-redutor  
N. de fabrico  
posição de montagem  
N. da respectiva peça

| ITEM N. | SPARE PARTS LIST   |
|---------|--------------------|
| 1       | GEAR HOUSING       |
| 2       | SUPPORT            |
| 3       | HELICAL GEAR SHAFT |
| 4       | BEARING            |
| 5       | SEAL RING          |
| 6       | HELICAL GEAR SHAFT |
| 7       | BEARING            |
| 8       | HELICAL GEAR WHELL |
| 9       | OUTPUT SHAFT       |
| 10      | BEARING            |
| 11      | HELICAL GEAR WHELL |
| 12      | SEAL RING          |

To order spare parts  
please specify: size of motorised gearbox  
order number  
mounting position  
part number as shown