

# OLIMAR

## MÁQUINA DE PONTE DISCO DE 400 A 625 mm



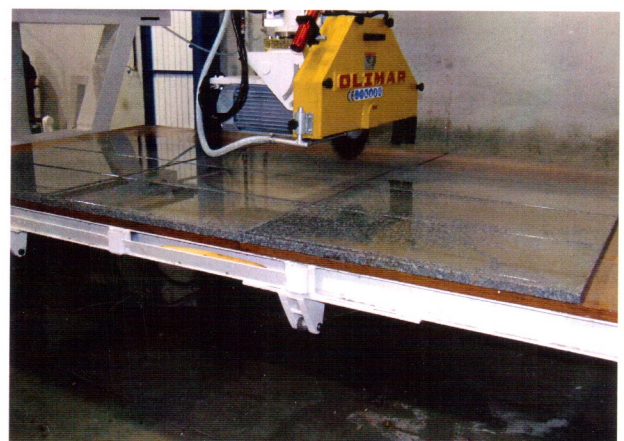
**MONOBLOCO**

- Programa de Corte Automático nos 2 Eixos
- Disco a rodar em Automático - 0° / 90°
- Todos os movimentos com variadores de velocidade
- Mesa de 3.500x2.000 mm
- Laser

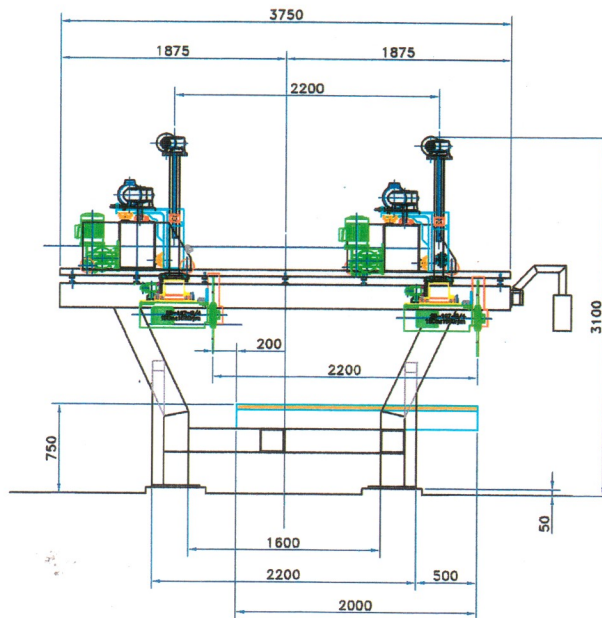
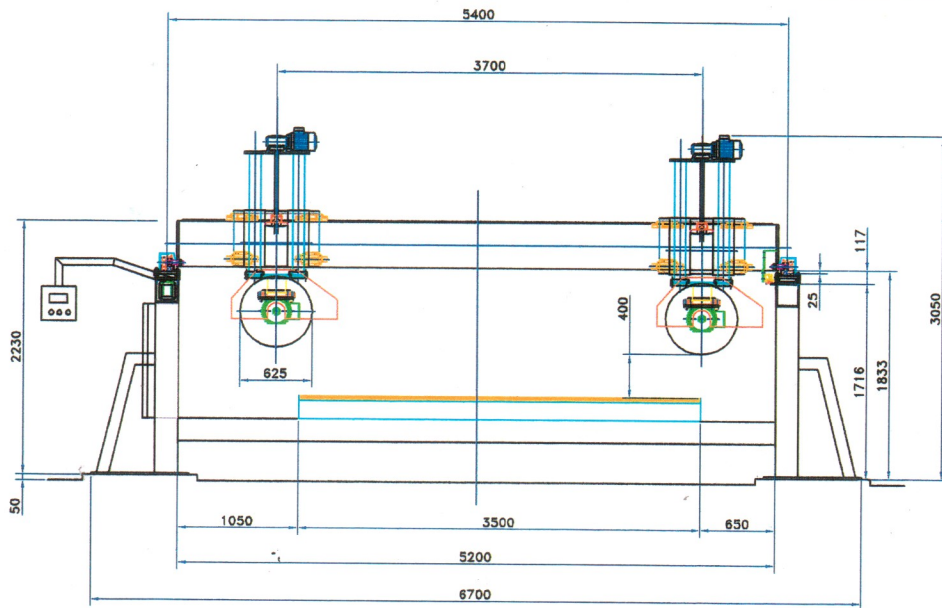
**OPÇÕES:**



**MESA BASCULANTE**



**DISCO A RODAR - 0° / 90°**

**OPÇÕES:****DISCO A INCLINAR - 0° / 45°****MESA ROTATIVA****OLIMAR**

Apartado 3 • S. Pedro • 2384 - 909 ALCANENA • Portugal  
Tel. + 351 249 889 200 • Fax + 351 249 889 209  
E-Mail: [info@olimar.com.pt](mailto:info@olimar.com.pt) Web Page : [www.olimar.com.pt](http://www.olimar.com.pt)