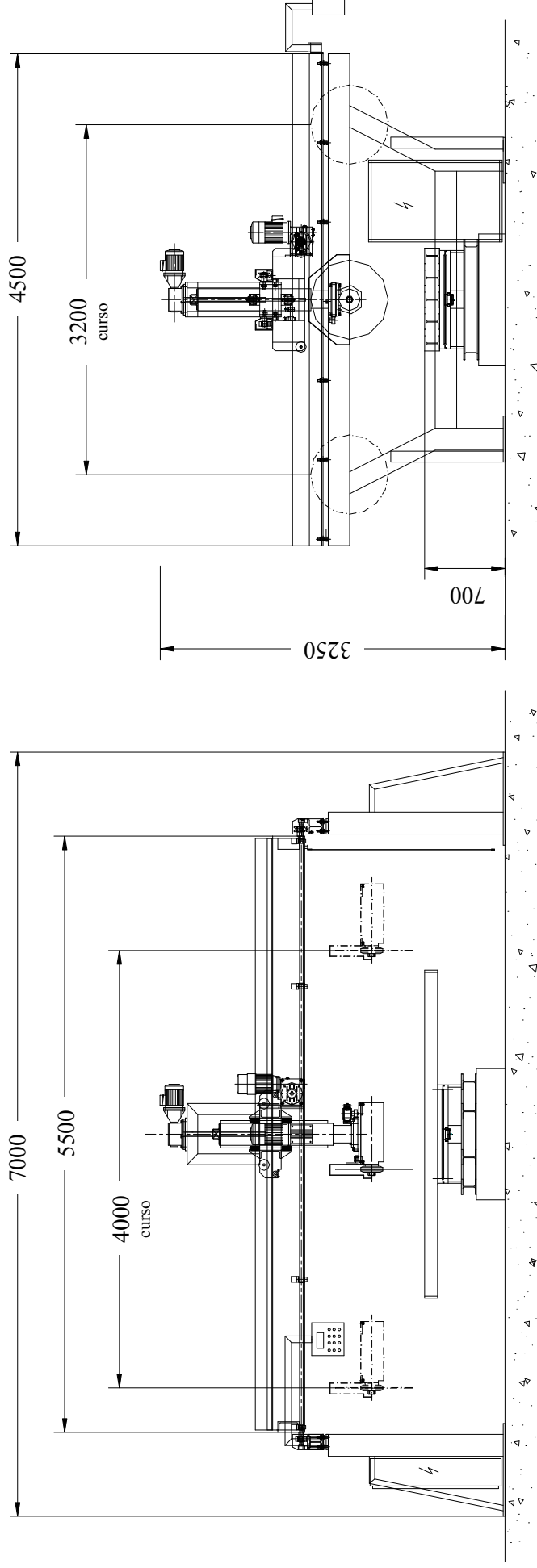


OLIMAR MÁQUINA DE PONTE tipo 725



CARACTERÍSTICAS TÉCNICAS:

- AUTOMÁTICA NOS 2 SENTIDOS DE CORTE
- DISCO DE 725 mm Diam.
- A RODAR O DISCO EM AUTOMÁTICO
- E COM MOTOR DE FREIO
- MOTOR DE 20 CV
- VARIADORES DE VELOCIDADE NOS 3 EIXOS
- PROGRAMA DE CORTE DE CHAPA
- PROGRAMA DE CORTE DE BLOCOS DE GRANITO

CARACTERÍSTICAS TÉCNICAS:

- PROGRAMA DE CÓPIA POR DESENHO
- PROGRAMA DE ACABAMENTOS
- POSSIBILIDADE DE PROGRAMA DE TORNO
- EXTRUTURA EM TUBO ALTAMENTE REFORÇADA
- MESA ROTATIVA OU MONO BLOCO
- DESIGN MODERNO
- LINHAS EM BANHO DE ÓLEO

CONSTRUÇÕES ELECTROMECÂNICAS DOMINGOS FRANCISCO RAMILO, S A * 2384—909 ALCANENA—PORTUGAL

TEL: +351 249 889 200 * FAX: +351 249 889 209 * e-mail: info@olimar.com.pt * web-page: www.olimar.com.pt